

CRS 2 es un registrador de temperatura, humedad y presión para una instalación fija en el cual pueden monitorizarse 2 puntos de medida. Su instalación es sencilla y sin necesidad de uso de un ordenador, gracias a su impresora incorporada que permite la generación de la documentación de registro de un modo inmediato.

**Selección independiente de las 2 zonas de registro**

**Visualización en tiempo real de ambas temperaturas de registro**

**Impresora térmica que utiliza papel no fotosensible y sin necesidad de cambio de cartuchos de tinta**

**4 Teclas para una simple programación de parámetros**

**Caja contenedora IP 65 con la puerta cerrada**

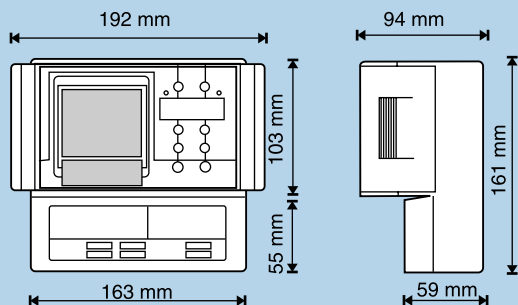
**Fácil acceso a los bornes para su conexionado eléctrico**



## CARACTERÍSTICAS TÉCNICAS

- Alimentación 230V a.c.
- Capacidad de memorización 1.600 puntos de lectura
- Sonda de temperatura configurable mediante microinterruptores (dip switch):
- PTC con campo de trabajo  $-40^{\circ}\text{a} +70^{\circ}\text{C}$  resolución  $0,5^{\circ}$ , precisión  $\pm 1,5\%$ .
- PT1.000 con campo de trabajo  $-80^{\circ}\text{a} +180^{\circ}\text{C}$ , resolución  $0,5^{\circ}\text{C}$ , precisión  $\pm 0,5^{\circ}\text{C}$
- Módulo reloj con batería de botón integrada
- Selección de parámetros y funciones mediante 8 pulsadores
- Visualización parámetros y funciones mediante 4 displays verdes de 7 segmentos y 2 leds
- Impresora de 24 columnas sobre papel térmico no fotosensible , ancho 58mm
- Parámetros seleccionables:
  - Selección del idioma para la impresión de los mensajes y datos (I-F-E-GB-D)
  - fecha y hora
  - número del código del registrador
  - temperatura de alarma negativa y positiva para cada zona
  - intervalo de memorización de la temperatura desde cada 1 a 60 minutos
  - Mensajes de error
  - Salida de alarmas mediante un relé 8 (2) A 250V
  - Entrada detección puerta abierta
  - Registro por batería para una autonomía máxima de 4h
  - Temperatura de funcionamiento desde  $0^{\circ}\text{a} +50^{\circ}\text{C}$  con humedad relativa no condensante máx. 90%
  - Temperatura de almacenaje desde  $-10^{\circ}\text{a} +70^{\circ}\text{C}$
  - Caja de ABS
  - Grado de protección IP 65, con puerta cerrada
  - Rollo de papel térmico no fotosensible de 30m de largo y 58mm de ancho que permite cerca de 7.000 líneas de escritura

## Dimensiones:



## Esquema de conexión:

