

CRT 2 es un registrador de temperatura, humedad y presión para un transporte en el cual pueden monitorizarse 2 puntos de medida. Su instalación es sencilla y sin necesidad de uso de un ordenador, gracias a su impresora incorporada que permite la generación de la documentación de registro de un modo inmediato.



Visualización en tiempo real de ambas temperaturas de registro

Impresora térmica que utiliza papel no fotosensible y sin necesidad de cambio de cartuchos de tinta

4 Teclas para una simple programación de parámetros

Caja contenedora IP 65 con la puerta cerrada

Facil acceso a los bornes para su conexionado eléctrico

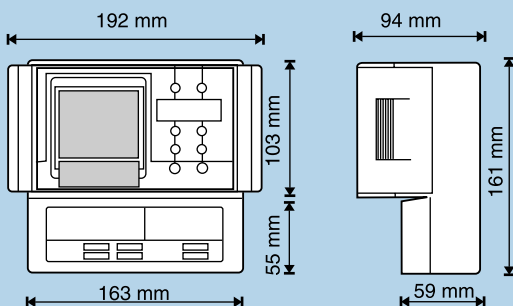
CARACTERÍSTICAS TÉCNICAS

- Alimentación 12÷24V d.c.
- Capacidad de memorización 1.000 puntos de lectura
- Módulo reloj con batería de botón integrada
- Selección de parámetros y funciones mediante 8 pulsadores
- Visualización parámetros y funciones mediante 4 displays verdes de 7 segmentos
- Impresora de 24 columnas sobre papel térmico no fotosensible , ancho 58mm
- Parámetros seleccionables:
 - Selección del idioma para la impresión de los mensajes y datos (I-F-E-GB-D)
 - fecha y hora
 - número del código del registrador
 - temperatura de alarma negativa y positiva para cada zona

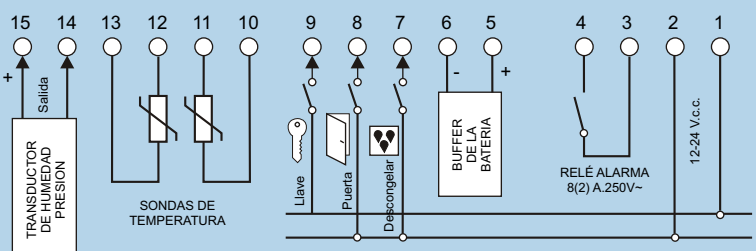
- intervalo de memorización de la temperatura desde cada 1 a 20 minutos
- lectura de la temperatura desde -60° a +50°C con una resolución de 0.5°C
- mensajes de error

- Salida de alarmas mediante un relé 8 (2) A 24V
- Entrada detección puerta abierta, llave motor activada y ciclo de descarche
- Registro por batería para una autonomía máxima de 4h
- Sonda de temperatura PT 1.000 con precisión ±1%, longitud 7 y 12m con cable en goma silicona
- Temperatura de funcionamiento desde -40° a +80°C con humedad relativa no condensante máx.90%
- Caja con policarbonato Lexan
- Grado de protección IP 65

Dimensiones:



Esquema de conexión:



Sonder Regulación, S.A.; Avda. La LLana, 93 P.I. La Llana; 08191 RUBI (Barcelona) Spain
 telf: +34 93 588 42 11, fax: +34 93 588 49 94; info@sonder-regulacion.com;
 www.sonder-regulacion.com

