

FL18 Flusostato para tuberías de Ø1" a Ø8" SONDER

Flusostato FL18 control de flujo para líquidos



(Cód.: 12.001)

Incluye 4 paletas de distintas medidas que hacen posible que el FL18 se acople a tuberías de Ø1" a Ø8"

El **FL18** es un flusostato que mide, regula y controla el flujo del líquido en las tuberías. Su precisión y fiabilidad hacen de él la mejor opción para el control de bombas, quemadores, compresores, señalizaciones de alarmas, válvulas motorizadas...e.t.c.

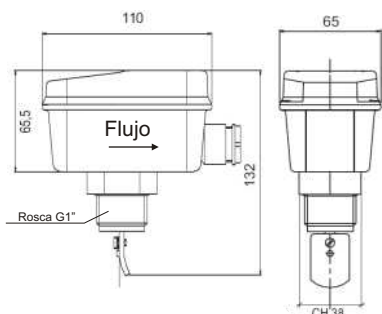
FUNCIONAMIENTO

Una paleta flexible movida por el flujo actúa en la palanca como accionamiento de un microinterruptor de conmutación SPDT. Su instalación ha de realizarse en líneas horizontales de tuberías, lejos de válvulas, codos, puntos de descarga o flujos irregulares.

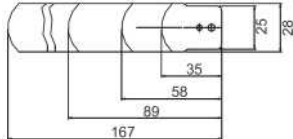
CARACTERÍSTICAS

- Caja envolvente hermética de plástico.
- 4 Paletas de acero inoxidable AISI 301 (para tubo de Ø1" a Ø8").
- Fijación directamente mediante racor de rosca G1"
- Conexión eléctrica mediante faston hembra de 6.3 mm (se suministra también el macho).
- Conexión de toma a tierra.
- Prensaestopa PG16 (con junta de estanqueidad). IP65

Dimensiones:

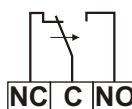


4 paletas de acero inoxidable (incluidas)



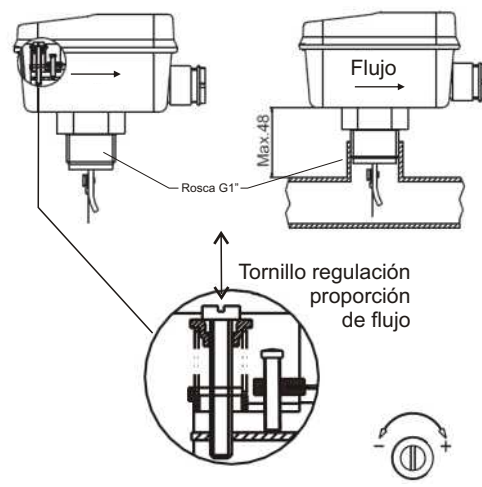
Características eléctricas:

- Microinterruptor unipolar SPDT
- FLUJO EN AUMENTO abre contacto C-NC cierra contacto C-NO
- FLUJO EN DISMIN. cierra contacto C-NC abre contacto C-NO
- Esquema eléctrico:



| | | |
|---|-------|-------|
| Tensión nominal de aislamiento: | Ui | 380V~ |
| Corriente nominal de servicio continuo Ith: | 10A | |
| Corriente nominal de uso: | 220V~ | 250V~ |
| Carga resistiva | AC-12 | 16A |
| Carga inductiva | AC-15 | 6A |
| Corriente continua DC-13 | 0,2A | - |

Esquema Funcionamiento:



| Modelo | Diámetro Tubo Ø | Long. Paleta mm | Escala de regulación mínima (m³/h) con flujo en: | | Escala de regulación máxima (m³/h) con flujo en: | | Presión Máxima Trabajo bar | Temperatura Trabajo °C | Temp. Máxima Ambiente | Peso Neto Kg. | P.V.P. € |
|-------------|-----------------|-----------------|--|---------|--|---------|----------------------------|------------------------|-----------------------|---------------|-----------|
| | | | aumento | dismin. | aumento | dismin. | | | | | |
| FL18 12.001 | 1" | 35 | 1 | 0,5 | 2 | 1,9 | 10 | -20 a +110 | 50 | 0,67 | Consultar |
| | 1" ¼ ÿ | 35 | 1,2 | 0,7 | 2,9 | 2,7 | | | | | |
| | 1" ½ ÿ | 58 | 1,6 | 1 | 3,9 | 3,6 | | | | | |
| | 2" | 58 | 2,9 | 2,1 | 6,1 | 5,7 | | | | | |
| | 2" ½ ÿ | 89 | 4 | 2,7 | 7 | 6,5 | | | | | |
| | 3" | 89 | 6,1 | 4,3 | 11,4 | 10,7 | | | | | |
| | 4" | 89 | 14,7 | 11,3 | 28,9 | 27,6 | | | | | |
| | * 167 | 7,9 | 6,1 | 18,4 | 17,3 | | | | | | |
| | 5" | 89 | 28,3 | 22,8 | 55,5 | 53 | | | | | |
| | * 167 | 12,8 | 9,2 | 26,7 | 25 | | | | | | |
| | 6" | 89 | 43 | 35,8 | 85 | 81,6 | | | | | |
| | * 167 | 16,8 | 12,2 | 32,5 | 30,5 | | | | | | |
| 8" | 89 | 85 | 72,4 | 172,3 | 165,5 | | | | | | |
| * 167 | 46,4 | 38,5 | 94 | 90,7 | | | | | | | |

* Este valor se obtiene con la instalación de la paleta de mayor longitud.

CÓD.: 6.205 05/04