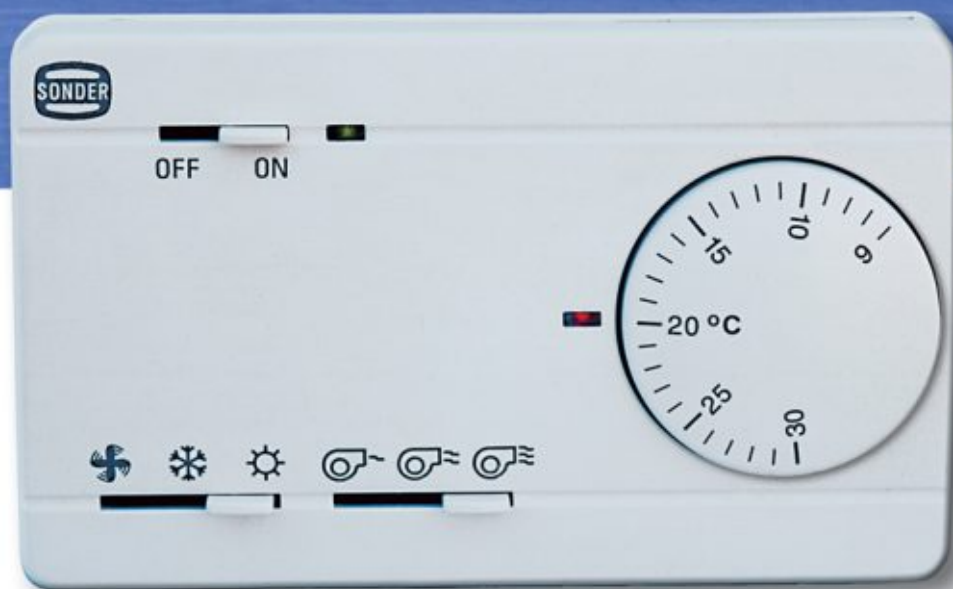


VENTIL

Termostatos para fan-coils



Gama de termostatos para la climatización en hoteles, hospitales, centros comerciales, etc.
Luz indicadora estado frío o calor.



TERMOSTATOS CLIMATIZACIÓN

HVAC THERMOSTATS

Modelo Model	Escala Range	Diferencial Differential	Funcionamiento Function	Referencia Reference
VENTIL 1M	6 a 30°	1 °K	Mecánico	10.083
VENTIL 1E	6 a 30°	0,5 °K	Electrónico	10.084
VENTIL 1EZN	6 a 30°	0,5° K en calor /0,9 °K en frío	Electrónico	10.093

APLICACIONES: Hoteles, Centros Comerciales, Edificios de Oficinas, Hospitales, Centros de Ocio, Centros de Salud, etc.

PARTICULARIDADES: El termostato y los interruptores están integrados en una sola pieza, las conexiones se realizan en una única regleta facilitando la instalación.

La base se instala en la pared o en cajas estandarizadas de Ø 60 mm. Cada borna admite dos cables de hasta 1,5 mm. de sección.

Una vez terminado el cableado se ajusta la carcasa, completando así la instalación.

Los termostatos VENTIL tienen un diseño moderno y atractivo, incorporando la más alta tecnología y proporcionando un control de la calefacción y refrigeración con un mínimo diferencial.

La perfecta relación calidad/precio de los termostatos VENTIL los hacen imprescindibles en cualquier instalación de climatización.

APPLICATIONS: Hotels, Malls, Office Buildings, Hospitals, Leisure Centers, Health Centers, etc.

PARTICULARITIES: The thermostat and the switches are integrated in only one piece, the connections are accomplished in only one contact board which makes easier the installation.

The base is installed in the wall or in standardized boxes of Ø60 mm. Each contact admits two cables up to 1,5 mm section.

When the wiring is ended the cover is adjusted, completing thus the installation.

The thermostats VENTIL have a modern and attractive design, incorporating the highest technology and providing a control of the heating and refrigeration with a minimum differential.

The perfect relationship quality/price of the thermostats VENTIL make them indispensable in any installation.

INTERRUPTOR/SWITCH	1M/1E	1EZN
On/Off	Sí/Yes	Sí/Yes
Ventilador/Frío/Calor/ - Fan/Cold/Heat/	Sí/Yes	Automático Automatic
Ventilador / Fan ON/AUTO	-	Sí/Yes
3 velocidades/3 Fan Speed	Sí/Yes	Sí/Yes

CARACTERÍSTICAS GENERALES: Interruptor On/Off, indicadores luminosos de la función activada. Medidas 125x76x41 mm, sensor tipo NTC. Poder de ruptura 8(3)A 250 Vac. Protección IP 20. Aislamiento Clase II, caja ABS autoextinguible.

GENERAL CHARACTERISTICS: Switch On / Off . Luminous indicators of the activated function.

Measures 125x76x41 mm., sensor type NTC. Power of Break 8(3)A 250 Vac. Protection IP 20. Isolation Class II, box ABS autoextinguish.

PRESTACIONES ESPECIFICAS:

VENTIL 1M, 1E : Interruptor de tres posiciones Ventilador/Frío/Calor, en posiciones de frío ó calor actúa de modo cíclico sobre la válvula de zona y ventilador, mientras que colocado en posición de ventilador, la ventilación es siempre continua, quedando el contacto de la válvula sin tensión.

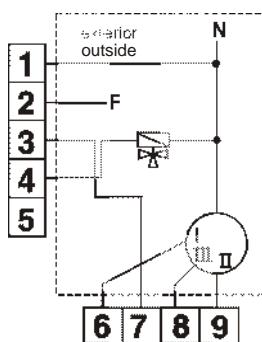
SPECIFIC PERFORMANCES:

VENTIL 1M, 1E : Switch selector of three positions Fan/Cold /Heat; located in Cold or Heat position acts in a cyclical way on the zone valve and ventilating, while put on Fan position, the ventilation is always continuous, remaining the contact of the valve without tension.

VENTIL 1EZN: Diferencial etapa calor 0,5 °K, etapa de frío 0,9 °K. Zonaneutra ajustable de 1° a 8°C.

VENTIL 1 EZN: Differential heat stage 0,5 °K, cold stage 0,9 °K. Adjustable neutral zone of 1° to 8°C.

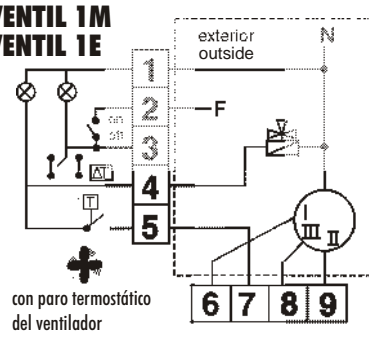
VENTIL 1M VENTIL 1E



sin paro termostático
ventilador continuo

without thermostat stop
continuous fan

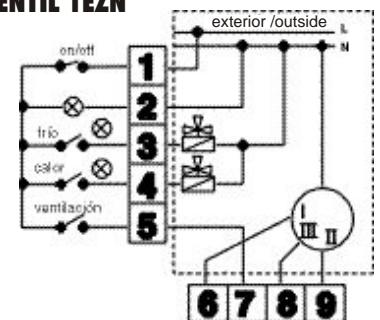
VENTIL 1M VENTIL 1E



con paro termostático
del ventilador

with thermostatic fan stop

VENTIL 1EZN



Avda. La Llana, 93
08191 RUBI (Barcelona)
Telf: +34 - 93 588 42 11
Fax: +34 - 93 588 49 94
e-mail: info@sonder-regulacion.com
Web: www.sonder-regulacion.com



Sonder Regulación, S.A.



Distribuido por: