

Siesta RADIANTE

DOBLE TERMOSTATO

Siesta



Siesta-TA RADIANTE
Ref. 29.015



Siesta-CR RADIANTE
Ref. 29.016



Control de la temperatura ambiente.
Limita la temperatura del suelo con sonda de 3m.



Siesta Radiante

DOBLE TERMOSTATO

Duerma confortablemente la "Siesta" con su nuevo termostato

Termostato digital *Siesta-TA* Radiante

Ref. 29.015

Diseño moderno

Uso Sencillo

Amplia pantalla con indicación de:

- Temperatura ambiente/suelo
- Temperatura de consigna
- Estado del contacto "☹" ó "☺"
- Indicación cambio de pilas "Lb"

Interruptor marcha/paro (on/off) "⏻"

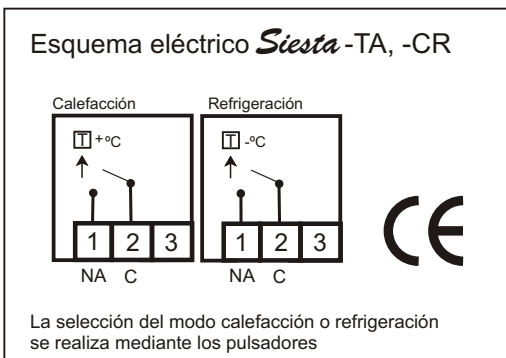
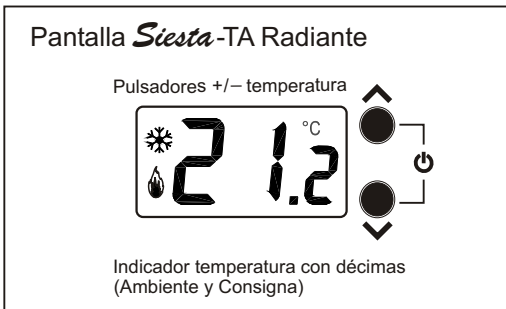
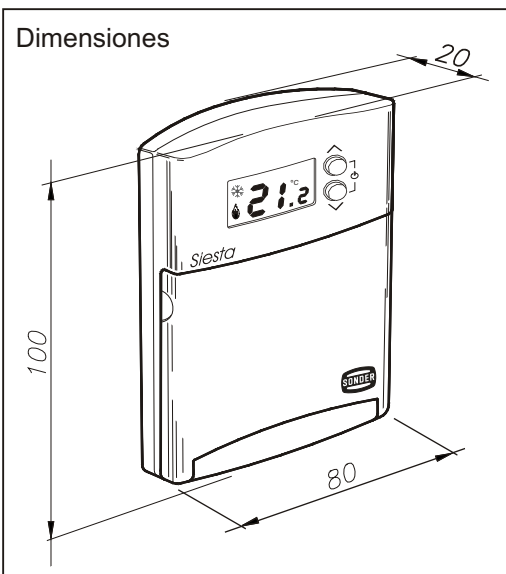
Calibración de las sondas

Calefacción y refrigeración

Protector de pantalla de cristal líquido

Bloqueo escala de regulación

Pilas alcalinas incluidas



Cronotermostato semanal *Siesta-CR* Radiante

Ref. 29.016

Para puesta en marcha, poner simplemente en hora y día

Bloqueo de teclado opcional mediante "PIN"

Amplia pantalla con indicación de:

- Temperatura ambiente/suelo
- Temperatura seleccionada de Confort "☺"
- Temperatura seleccionada de Economía "☾"
- Estado del contacto "☹" ó "☺"
- Hora / Día / Manual / Perfil programa del día
- Indicación cambio de pilas "batt"

Interruptor Marcha / Paro "⏻"

Posición Manual "☹"/Automático/Ausencia "☼"/Programación

3 niveles de temperaturas regulables "☺, ☾, ☼" o parado

3 programas fijos de fábrica y uno libre independiente para cada día

Gracias a su reloj semanal, Usted puede realizar una programación horaria distinta para cada día de la semana

Función "COPY" para traspasar su programación más fácilmente de día a día.

Contador de horas para conocer su consumo y/o realizar sus mantenimientos ⌚

Función "☼" tiene tres posibilidades de uso:

Vacaciones, Ausencias y Manual temporizado

Parámetros ajustables por el instalador:

Opción Password

para modificación parámetros.....PAS

Bloqueo escala de regulación..... Hi, Lo

Calibración de sondas.....CAL

Modo Calefac./Refrig.....Mod HEAt, Cool

Diferencial ajustable.....dif

Temperatura Antihielo

ajustable o desconectable..... Ant

Retardo conexión relé

para protección de compresor..... dLy

Función antibloqueo de la bomba.....PuP

Datos técnicos *Siesta-TA, -CR*

Escala regulación:5° a 35°C

Instalación simple a 2 hilos

Alimentación:2 pilas 1.5V LR3

Alcalinas

Duración pilas:1,5 años aprox.

Diferencial ajustable:de fábrica 0.3°K

en calefacción.....de 0.1 a 1°K

en refrigeración.....de 0.6 a 2°K

para protección del compresor

Contactos SPST.....8(3)A 250Vac

Admite desde 12, 24,250Vac/dc en sus contac.

Homologado:CE, IP30, Clase II

Sonda suelo3 m escala 30 ± 45°C

Distribuido por:



Sonder Regulación, S.A.; Avda. La LLana, 93, PI La Llana; 08191 RUBI (Barcelona) Spain
 telf: +34 93 588 42 11, fax: +34 93 588 49 94; e-mail: info@sonder-regulacion.com;
 web: www.sonder-regulacion.com



mondis nº 6185 1/2004/5000