

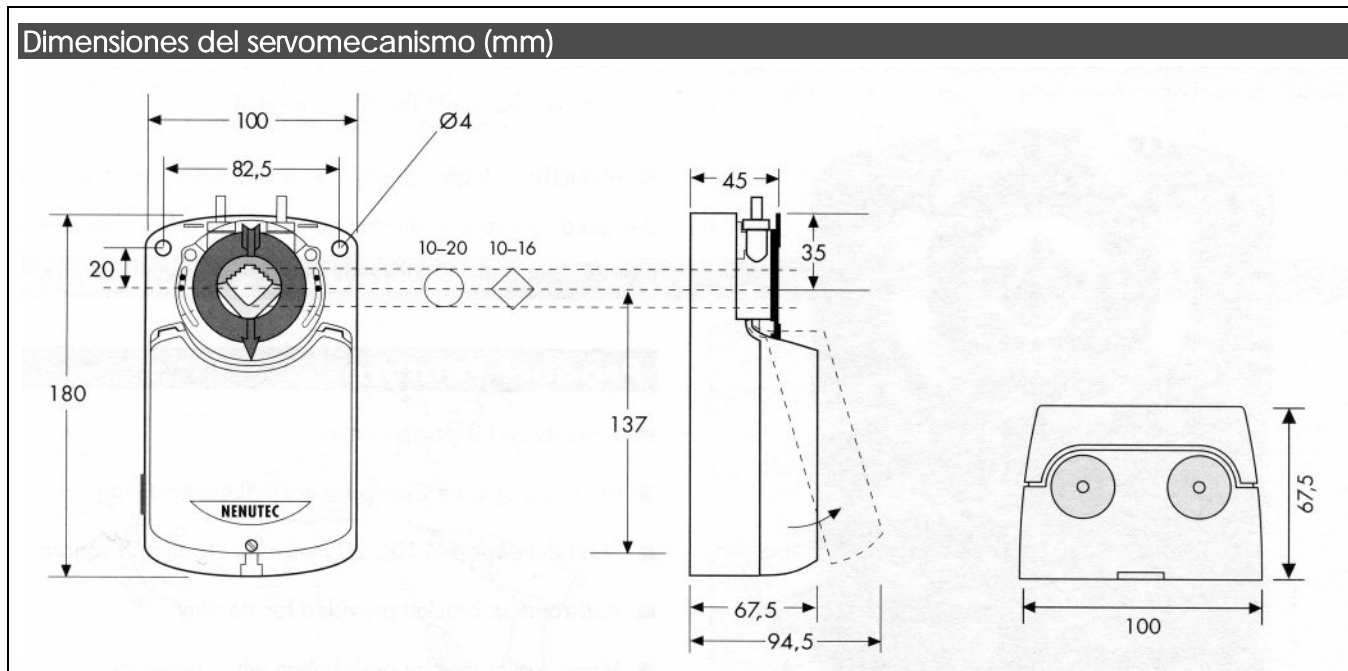
- SONDER se complace en presentar el servomecanismo amortiguador 08, 16 y 24 Nm de la serie NACA...08/ 16/ 24 (S), diseñados especialmente para aplicaciones en el mercado HVAC.
- Los servomecanismos amortiguadores de alta calidad de SONDER han sido diseñados para ser utilizados con amortiguadores de aire, válvulas de mariposa, válvulas esféricas y válvulas de asiento caracterizadas, haciendo uso de un adaptador especial.

Características del producto

- Control de 2 puntos y 3 puntos
- Abrazadera de husillo universal para un montaje directo sencillo
- Dimensión del eje \varnothing 10...20 mm / 10...16 mm de sección cuadrada
- Dotado de fijación antirotacional para mayor estabilidad
- Neutralización manual mediante botón pulsador, para casos de necesidad
- Ángulo de rotación ajustable
- Sentido de giro seleccionable
- Conexión en paralelo hasta de 5 servomecanismos
- 2 conmutadores unipolares de doble vía (SPDT) auxiliares ajustables, bajo pedido
- Ahorro de energía en los topes
- Servomecanismos disponibles con 1 m de cable, bajo pedido
- Disponibilidad de versión personalizada, bajo pedido

Tabla de selección de modelo

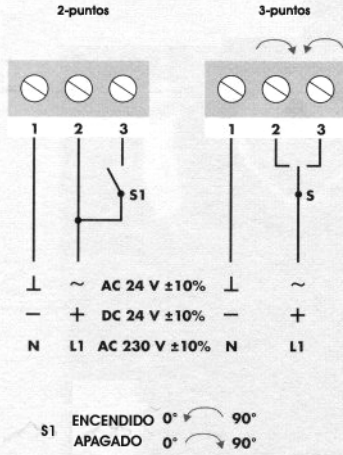
Par de torsión	Tiempo de funcionamiento	Suministro eléctrico	Conmutadores auxiliares	Modelo/Tipo
8 Nm	35...45 s	AC / DC 24 VAC/DC	No	NACA 1-08
			2 x SPDT	NACA 1-08S
		AC 230 V \pm 10%	No	NACA 2-08
16 Nm	80...110 s	AC / DC 24 V	2 x SPDT	NACA 2-08S
			No	NACA 1-16
		AC 230 V \pm 10%	No	NACA 2-16
24 Nm	125...160 s	AC / DC 24 V	2 x SPDT	NACA 2-16S
			No	NACA 1-24
		AC 230 V \pm 10%	No	NACA 2-24
			2 x SPDT	NACA 2-24S



Especificaciones técnicas

	NACA 1...(S)	NACA 2...(S)
Par de torsión	8 Nm / 16 Nm / 24 Nm	8 Nm / 16 Nm / 24 Nm
Tamaño del amortiguador	1,5 m ² / 3,0 m ² / 4,5 m ²	1,5 m ² / 3,0 m ² / 4,5 m ²
Suministro eléctrico	AC/DC 24 V	AC 230 V ± 10%
Frecuencia	50-60 Hz	50-60 Hz
Consumo de potencia		
- En funcionamiento	3,9 W	4,8 W
- En los topes	0,4 W	1,2 W
Tamaño de cable	6,5 VA	6,5 VA
Características del conmutador auxiliar	3(1,5) A / AC 230 V	3(1,5) A / AC 230 V
Clase de protección	II	II
Señales de control	2 puntos y 3 puntos	2 puntos y 3 puntos
Ángulo de rotación	90° (93° mecánico)	90° (93° mecánico)
Limitación del ángulo	5°...85° en intervalos de 5°	5°...85° en intervalos de 5°
Peso	1,2 kg	1,2 kg
Ciclo de vida	60.000 rotaciones	60.000 rotaciones
Nivel acústico	inferior a 45 dB	inferior a 45 dB
Protección IP	IP54	IP54
Temperatura ambiente	-20°...+50° / IEC 721-3-3	-20°...+50° / IEC 721-3-3
Temperatura de inventario	-30°...+60° / IEC 721-3-2	-30°...+60° / IEC 721-3-2
Humedad ambiente	5...95% hum. rel. no condensante	5...95% hum. rel. no condensante
Mantenimiento	sin mantenimiento	sin mantenimiento
Impacto	Tipo I / EN 60730-1	Tipo I / EN 60730-1
Normalización	89/336/CE	89/336/CE

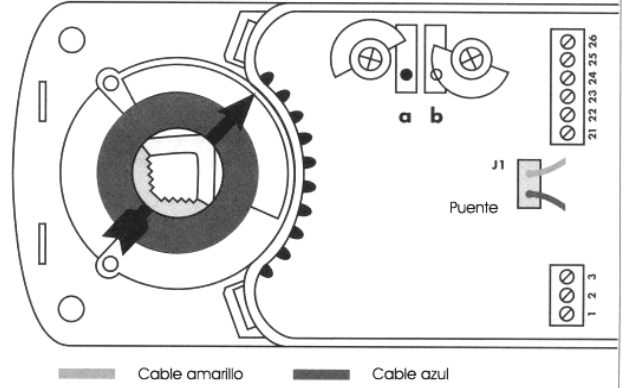
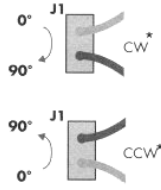
Diagrama de cableado



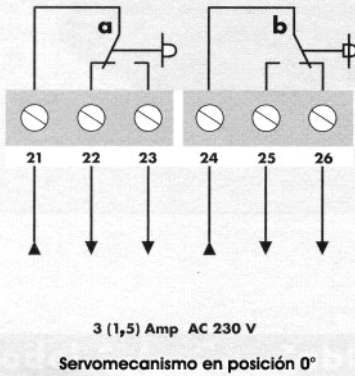
Cambio del sentido de giro NACA...(S)

Se puede modificar el sentido de giro invirtiendo el puente J1

Ajuste de fábrica



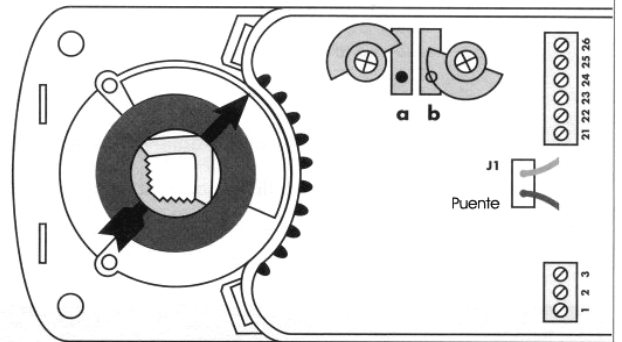
Conmutadores auxiliares (S)



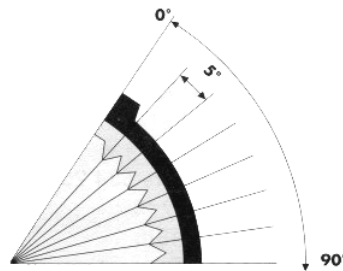
Ajuste del conmutador auxiliar NACA...(S)

Ajuste de fábrica
Conmutador a a 10°
Conmutador b a 80°

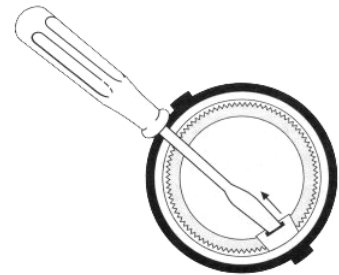
La posición de conmutación se puede modificar manualmente a cualquier posición necesaria girando la rueda de trinquete.

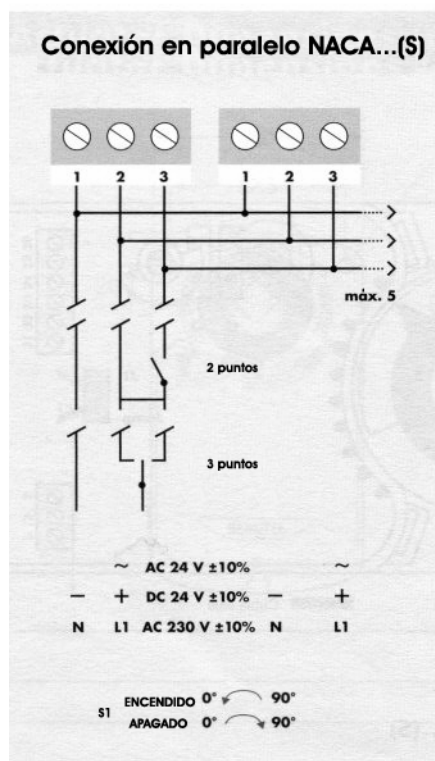


Limitación del ángulo de rotación



Liberación del adaptador





Conexión en paralelo

En la conexión en paralelo de 2 puntos y 3 puntos se pueden aplicar hasta 5 servomecanismos.

Nota importante

La serie de servomecanismos NACA/NACM...(S) de SONDER puede equiparse con una serie de productos SONDER, válvulas esféricas caracterizadas de 2-3 vías de la serie NVCB..., la serie de válvulas de mariposa NMBV... y válvulas de asiento.

Consulte a un representante de SONDER o a la fábrica en cuanto a los requisitos específicos y la selección de material para la aplicación prevista.

Nos puede encontrar en:

Nuestra web:
www.sonder.com

Consultas generales:
info@sonder-regulacion.com

Pedidos y presupuestos:
comercial@sonder-regulacion.com

Sonder Regulación S.A.

Avenida la llana Nº93,
Pol. Ind. la Llana
08191 RUBÍ
(Barcelona) ESPAÑA

Tel.: +34 93 588 42 11
FAX: +34 93 588 49 94



The Energy Control