

CE



Manual de instrucciones y uso

INDICE

- DESCRIPCIÓN DEL CRS2..... Pág. 1
- CARACTERÍSTICAS TÉCNICAS..... Pág. 3
- CONEXIONADO ELÉCTRICO..... Pág. 5
- USO DEL TECLADO..... Pág. 9
- PROGRAMACIÓN DE DATOS..... Pág. 11
- CÓDIGO PARÁMETROS..... Pág. 12
- CÓDIGOS DE ALARMAS..... Pág. 14
- CONSEJOS ÚTILES..... Pág. 17
- GARANTÍA..... Pág. 21

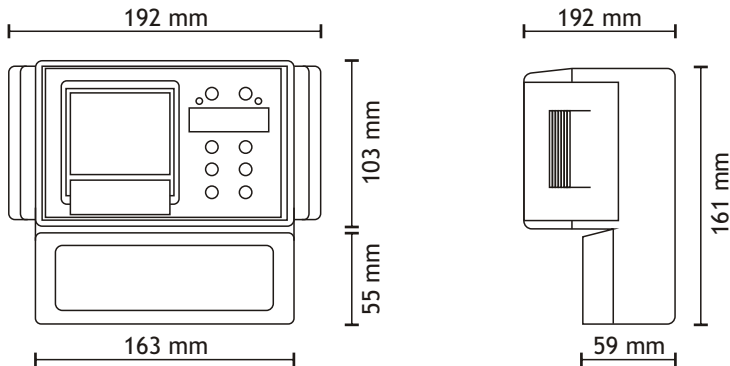
DESCRIPCIÓN

El CRS2 es un registrador de temperatura, humedad o presión para instalaciones fijas. El registrador es capaz de controlar y medir dos zonas diferentes, en la zona 1 controla temperatura y en la zona 2 puede controlar temperatura, humedad o presión.

El CRS2 es un registrador independiente porque no necesita un soporte informático para extraer los datos, ya que cuenta con una pequeña impresora incorporada al frontal. Estos datos son impresos sobre un rollo de papel no fotosensible. Este rollo tiene capacidad para imprimir 7.000 líneas de registro de temperaturas.

La programación de los parámetros puede realizarse en cinco idiomas distintos (italiano, inglés, francés, alemán o español). Los datos se imprimirán en el mismo idioma que se visualizan los parámetros.

Dispone de varios registros de alarma: puerta abierta, alarma por temperatura, memoria llena, papel agotado ...etc..





• Selección independiente de las dos zonas a controlar.

• Visualización en tiempo real de las temperaturas de las dos zonas o del reloj (según se programe)

• Impresión térmica en papel no fotosensible y sin cartucho de tinta.

• 4 teclas para una sencilla programación.

• Protección de la caja: IP65 (con la tapa cerrada).

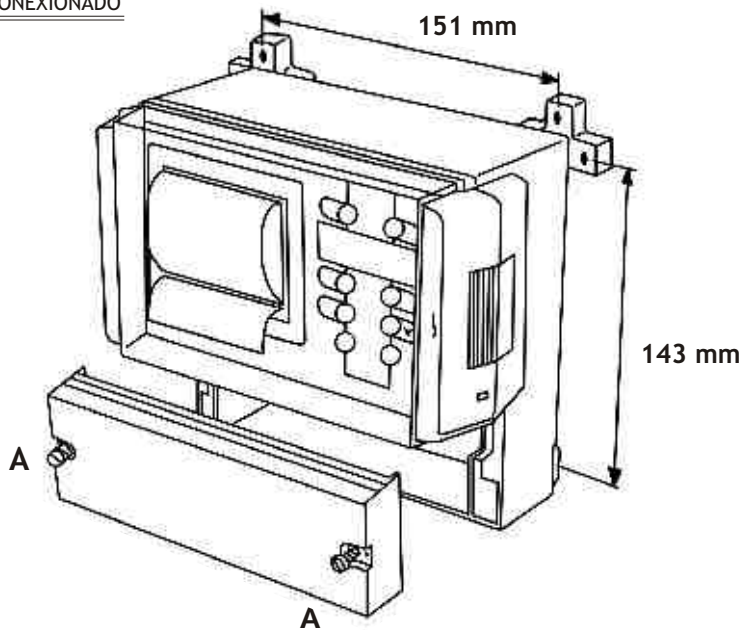
• Fácil acceso a los contactos para realizar el conexionado eléctrico.

CARACTERÍSTICAS TÉCNICAS

- Alimentación: 230Va.c. 50Hz.
- Frecuencia: 50/60 Hz.
- Consumo: 25 m.A. (En impresión 50 m.A.)
- Conexionado: realizar conexionado según el esquema de la página 8.
- Fusible: PTC autoreseteable (autoborrado) después de desconectar el dispositivo de la fuente de alimentación durante 5 minutos.
- Aislamiento clase: II
- Protección: IP65
- Temperatura de funcionamiento: de 0°C a + 50°C
- Temperatura de almacenamiento: de -10°C a +70°C
- Material caja: A.B.S.
- Microinterruptor para poder configurar n2 como sonda de temperatura mod. KTY o como sonda de temperatura mod. Pt1000 y como alternativa a la segunda sonda de temperatura n1 una sonda 4..20mA.
- Campo de lectura:
 - Sonda de temperatura IP55 con sensor:
 - KTY: -40°C a + 70°C con resolución de 0,5°C y precisión de $\pm 1,5^\circ\text{C}$
 - PT 1000: -80°C a +180°C con resolución de 0,5°C y precisión de $\pm 0,5^\circ\text{C}$
 - Sensor de Presión: 0 a 30 bar con resolución de 0,5 Bar y precisión de $\pm 0,5\text{bar}$
 - Sensor de Humedad: 0 a 99% H.R. Con resolución de 0,5% H.R. y precisión de $\pm 0,5\% \text{ H.R.}$
- 24 caracteres de impresión con una matriz de 7x5 sobre papel térmico no fotosensible, ancho del papel 57mm.

- Señal por falta de papel
- Parámetros y menú se muestran sobre 4 displays verdes de 7 segmentos y 2 leds.
- Selección de funciones por medio de 8 teclas
- Reloj interno con una exactitud de 0,1 % alimentado mediante una pila (pila-buffer) no recargable con una vida eléctrica superior a 10 años.
- No. 1 input para detectar puerta abierta
- No. 1 output mediante un relé tipo (C - NA, Común - Normalmente Abierto)de 8(2)A 250Va.c.
- No. 1 input para el kit de la pila (pila-buffer) para garantizar una continuidad de grabación de 6 horas en ausencia de fuente de alimentación, y como único consumo las sondas de temperatura conectadas al dispositivo.
- Capacidad de memoria: lectura de 1.600 temperaturas.
- Parámetros disponibles:
 - Año - mes - día - hora - minutos
 - Número código del dispositivo (máx. 4)
 - Intervalos de lectura de 1 a 240 minutos
 - Alarma negativa y positiva seleccionable para cada canal analógico
 - Retardo de alarma por puerta abierta desde 1 a 60 minutos
 - Selección de idioma para los mensajes impresos (Inglés - Italiano - Alemán - Francés - Español)
- Peso: 1.950 gr. Aproximadamente
- Rollo de papel no fotosensible de 30 m de largo y 57 mm de ancho que permite imprimir 7.000 líneas.
- Mensaje de error o avería.

INSTRUCCIONES DE CONEXIONADO



Después de fijar el dispositivo a la pared usando los agujeros "B", abra la tapa inferior desenroscando los tornillos "A": y realice las conexiones según el dibujo eléctrico adjunto en el interior de la tapa inferior.

Relación secuencial de las operaciones a seguir:

Atención: la conexión del dispositivo a la fuente de alimentación es la última operación

- 1) El dispositivo sale de fábrica configurado para la conexión de 2 sondas de temperatura. Para modificar esta configuración mover las teclas de los micro-interruptores.

micro-interruptores Kd1

Tecla 1 en ON = zona 1 y 2 activadas para grabar.

Tecla 1 en OFF = solo zona 1 activada para grabar

Tecla 2 en ON = conexión con sondas de temperatura

Tecla 2 en OFF = conexión en la segunda sonda a un transductor electrónico 4...20mA

Tecla 3 en ON = conexión de la segunda zona a un transductor electrónico de humedad de 0 a 99% H.R.

Tecla 3 en OFF = conexión de la segunda zona a un transductor electrónico de presión de 0 a 30 bar

Tecla 4 = sin uso, ninguna función

micro-interruptores Kd2 (no debe manipularse una vez este conectado a la corriente)

Tecla 1 = sonda de temperatura modelo PT 1000 (RTD)

Tecla 2 = sonda de temperatura modelo KTY

- 2) Conectar las sondas de temperatura incluidas en el kit a la placa terminal:

Para zona n1 a los contactos: 12 - 13 - 14 (ver esquema de conexión según modelo de sonda)

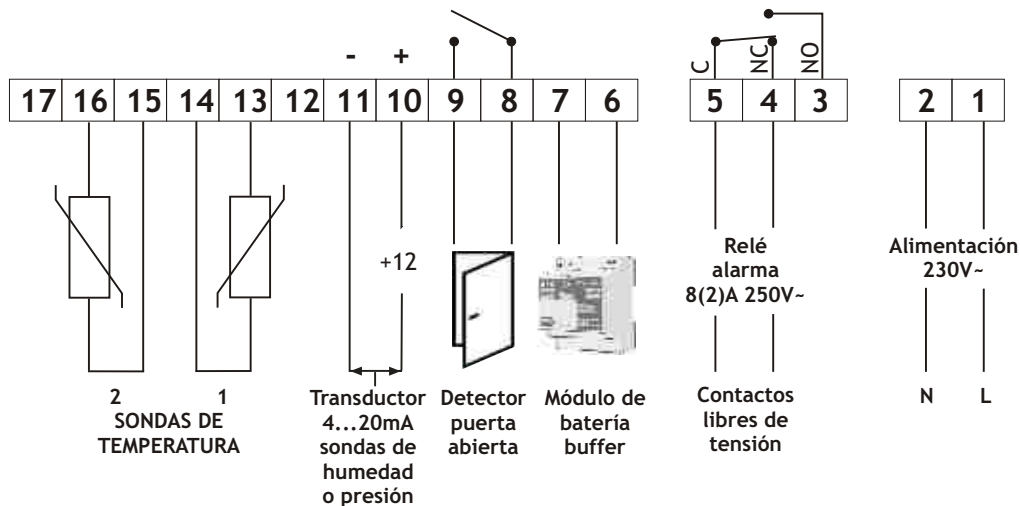
Para zona n2 a los contactos: 15 - 16 - 17 (ver esquema de conexión según modelo de sonda)

El transductor de humedad o el de presión como alternativa a la segunda sonda de temperatura de la zona n2 a los contactos: 10 - 11 (ver esquema de conexión y verificar que la fuente de alimentación del transductor está entre 14...18Vc.c.)

- 3) Quitar el puente (jumper) y conectar el contacto de puerta abierta de input a la placa terminal 8 - 9 y posicionar los cables en canaletas separadas.
- 4) Conectar la salida de alarma (output alarma). Los contactos transmitirán 8(2)A 250Vc.a. a los terminales 3 - 4 - 5 de la placa.
- 5) En caso de haber adquirido el kit de batería-buffer, conectar los cables a los contactos 6 - 7 teniendo en cuenta la polaridad de sus cables. Sin fuente de alimentación el dispositivo funciona, pero la pantalla (display) y los leds están apagados y la impresora permanece desactivada.
- 6) Conectar los cables de alimentación a los contactos 1 - 2. Como el aparato no dispone de interruptor ON/OFF, tener cuidado con el enchufe del cable, ya que existe la posibilidad de ser desconectado manualmente.
- 7) Cerrar con la tapa superior y los tornillos “A” el dispositivo
- 8) Conectar primero el cable del dispositivo y después el cable del conjunto de pila-buffer, seguidamente proceda a la programación de los parámetros.
- 9) En la primera conexión del display, éste muestra los segmentos centrales durante 1 segundo.

IMPORTANTE: LOS CABLES DE LAS SONDAS, EL TRANSDUCTOR Y LOS MICRO INTERRUPTORES DEBERÁN IR POR UNA CANALETA DISTINTA A LA DE LOS CABLES DE ALIMENTACIÓN

CONEXIONADO



MUY IMPORTANTE !:

Es responsabilidad del instalador incorporar la protección eléctrica adecuada a la instalación (HOMOLOGADA). Reservado el derecho de modificación sin previo aviso.

USO DEL TECLADO (la respuesta a la presión de una tecla está retrasada 0,5 segundos)

ON/ STAND BY zona 1 = **presionandolo** comienza la grabación de zona 1, su led se ilumina y el display muestra la temperatura de zona 1.
Presionandolo nuevamente, las grabaciones de zona 1 y el led de esta zona se apagan. El display mostrará la temperatura de zona 2, si estaba activada, en caso contrario pondrá “OFF”.

ON/ STAND BY zona 2 = **presionandolo** comienza la grabación de zona 2, su led se ilumina y el display muestra la temperatura de zona 1, si estaba activada, o la temperatura de la zona 2.
Presionandolo nuevamente, las grabaciones de Zona 2 y el led de esta zona se apagan.

Con la zona 1 y zona 2 en STAND BY (no activadas) el display muestra “OFF”.

Con la zona 1 y la zona 2 en ON (activadas) los leds encendidos muestran temperaturas de cada zona, mientras el led parpadeante muestra a que zona pertenece la temperatura visualizada.

SET/CLR (colocar/borrar) = **Presionandolo**, durante la programación, ésta muestra sobre el display el valor de parámetro seleccionado. Presionandolo, después de la impresión, resetea (borra) toda la memoria grabada y recomienza la grabación.

PRG./MUTE = Activado sólo en STAND BY ("OFF" sobre el display) y sin datos memorizados. Presionando durante 3 segundos, se activa o desactiva la fase de programación. Con datos memorizados el display muestra el código de alarma A106.

Durante la grabación de datos desactiva el relé pero no el código de alarma visualizado

▲ (Aumenta) = Presionandolo durante la fase de programación, aumenta el valor del parámetro o de dato. Durante la grabación de la temperatura, modifica sobre el display la temperatura de la zona.

▼ (Disminuye) = Presionandolo durante la fase de programación, disminuye el valor del parámetro o de dato. Durante la grabación de la temperatura, modifica sobre el display la temperatura de la zona.

PRINT = Presionandolo la impresora inicia una copia impresa. Durante la impresión el display muestra la letra P (imprime), la grabadora está apagada y todas las teclas quedan desactivadas. Cuando la impresión ha finalizado, el display muestra la palabra "OFF" alternando con "Prnt" (impresión), durante este tiempo es posible repetir varias veces la copia impresa (reimprimir), si la primera impresión no estuviera bien hecha. Presionando la tecla SET/CLR la grabación se inicia de nuevo y los datos de la última grabación han quedado borrados.

LF = Hace correr el papel. En caso de desear un avance o de cambio de rollo

PROGRAMACIÓN DE DATOS

- Con el dispositivo en OFF y sin datos memorizados, presionar durante 3 segundos la tecla “PRG” y el display mostrará el primer parámetro código (Pr01).
- Mediante las teclas ▲ (aumentar) y ▼ (disminuir) se cambia el código del parámetro.
- Elegido el parámetro a modificar o a programar, presionar las teclas “SET/CLR” y el display mostrará el valor del parámetro.
- Mediante las teclas ▲ (aumentar) y ▼ (disminuir) se cambia el valor.
- Presionar de nuevo las teclas “SET/CLR” y el display muestra el código del parámetro.
- Presionar la tecla “PRG” durante 3 segundos para salir de programación.
- Atención: los nuevos valores se memorizan solo cuando se elige la fase de programación y el reloj inicia la cuenta, por lo tanto antes de salir de la fase de programación controlar que los parámetros Pr01 y Pr02 correspondan a la hora exacta.

CÓDIGO DE PARÁMETROS

Pr01 = Introduce minutos (01 a 59)

Pr02 = Introduce horas (00 a 23)

Pr03 = Introduce día de la semana (1 = lunes, 2 = martes, ...7 = domingo)

Pr04 = Introduce número de día (01 a 31)

Pr05 = Introduce mes (01 a 12)

Pr06 = Introduce año

Pr07 = Introduce código identificativo del registrador (máx. 4 números) que aparecerá impreso en la cabecera de la copia impresa

Pr08 = Introduce los intervalos de lectura

Pr09 = Introduce alarma positiva zona 1 * (fijado de fábrica a 70°C)

Pr10 = Introduce alarma negativa zona 1 ** (fijado de fábrica a -40°C)

Pr11 = Introduce alarma positiva zona 2 * (fijado de fábrica a 70°C)

Pr12 = Introduce alarma negativa zona 2 ** (fijado de fábrica a -40°C)

Pr13 = Activa la impresión de los datos y del código de alarma sobre la copia impresa donde:

0 = datos negativos y positivos desactivados (Pr09 - Pr10 - Pr11 - Pr12)

1 = sólo datos positivos activados (Pr09 - Pr11)

2 = sólo datos negativos activados (Pr10 - Pr12)

3 = datos negativos y positivos activados (Pr09 - Pr10 - Pr11 - Pr12)

Pr14 = Introduce el tiempo de retardo para activar alarma. de 1 a 60 min (de fábrica a 30min)

Pr15 = Selecciona el idioma para la copia impresa de mensajes:

1 = Italiano 2 = Inglés 3 = Francés 4 = Alemán 5= Español

* Alarma positiva es el valor de la temperatura por encima del cual el relé de alarma conecta, la impresora escribe el valor de temperatura seguido de la letra P (ej.: Elija -15°C de alarma, se activará a -15°C).

** Alarma negativa es el valor de la temperatura por debajo del cual la alarma se desconecta, la impresora escribe el valor de la temperatura seguido de la letra N (ej.: Elija -20°C de alarma, se activará a -20°C).

El valor positivo no puede escogerse con un valor inferior al negativo, en caso de error, a la salida de la fase de programación el valor negativo se situará con el mismo valor del positivo automáticamente.

Atención: la gama de parámetro Pr11 y Pr12 se mostrará en °C, H.R.% O bar en concordancia con la configuración hecha por el microinterruptores Kd1

CÓDIGO DE ALARMA, MEDIOS E INSTRUCCIONES

- AL00 = Error de memoria con posible pérdidas de datos, el relé de alarma se activa en ON y el proceso de grabado se para. Después de que la impresora escriba los datos que deben ser incorrectos, escribirá al final de los mismos el mensaje “ PERDIDA DE DATOS-CHEQUEAR PARÁMETROS ”. Entrar en fase de programación y chequear los datos desde el parámetro Pr07 y también si los parámetros son como los valores previos escogidos, cambie al menos uno. Si saliendo de la fase programación la alarma desaparece, entre nuevamente en fase programación y modifique el valor cambiado. Si el código de alarma aparece nuevamente el dispositivo está estropeado.
- FULL = Memoria llena y el relé de alarma conectado. Imprimir los datos registrados. Cuando esta alarma aparece hay disponibles 100 puntos de grabado. Con la memoria agotada, las lecturas continúan registrándose, cancelando los primeros datos registrados y al final de la impresión aparecerá escrito el mensaje “ registro parcial por memoria llena “.
- EndP = Carece de papel. Mediante la tecla LF alimentamos con el nuevo rollo de papel. Si esta alarma sucede durante la impresión, presionando la tecla PRINT (“IMPRIMIR”), se realizará el comienzo de la copia impresa, desde el día en el que se produjo la autointerrupción durante la anterior impresión.
- Alt1 = Alarma por temperatura en zona 1 y el relé de alarma accionado. Si no sobrepasa el tiempo de retardo especificado en el parámetro Pr14 los datos de temperatura impresos serán seguidos por el símbolo *. Una vez agotado este tiempo de retardo de alarma saldrá el símbolo N(para negativo) o P(para positivo) seguido de la letra A (alarma). Esta alarma se produce cuando la temperatura sale fuera de los límites establecidos en los parámetros Pr09 y Pr10 por un tiempo superior al especificado en el parámetro Pr14, y se resetea automáticamente cuando la temperatura vuelve a estar dentro de los límites.

- Alt2 = Alarma por temperatura en zona 2 y el relé de alarma accionado. Si no sobrepasa el tiempo de retardo especificado en el parámetro Pr14 los datos de temperatura impresos serán seguidos por el símbolo *. Una vez agotado este tiempo de retardo de alarma saldrá el símbolo N(para negativo) o P(para positivo) seguido de la letra A (alarma). Esta alarma se produce cuando la temperatura sale fuera de los límites establecidos en los parámetros Pr11 y Pr12 por un tiempo superior al especificado en el parámetro Pr14, y se resetea automáticamente cuando la temperatura vuelve a estar dentro de los límites.
- AL01 = Fallo de la sonda de temperatura de la zona 1 y el relé de la alarma conectado. Reemplazar la sonda que falla. Sobre la copia impresa en lugar de los datos de temperatura aparecerá el mensaje “-.-” .
- AL02 = Fallo de la sonda de temperatura de la zona 2 y el relé de la alarma conectado. Reemplazar la sonda que falla. Sobre la copia impresa en lugar de los datos de temperatura aparecerá el mensaje “-.-” .
- AL03 = Fallo del reloj interno y el relé de alarma conectado. El dispositivo pasa a estar “OFF” y se paran las grabaciones. La alarma AL03 aparece en intermitente con la palabra “OFF”. Si se pulsa la tecla ▼ (disminuir) para visualizar la hora se mostrará el mensaje “- - -”. Después de esta alarma imprimir todos los datos y al final de la copia impresa saldrá el mensaje “ ERROR EN RELOJ CHEQUEAR SUS PARÁMETROS “. Entrar en la fase de programación y chequear los datos de los parámetros Pr01, Pr02, Pr03, Pr04, Pr05, Pr06 y también si los parámetros son como los valores originales descritos en la primera programación, cambie por lo menos un parámetro. Si saliendo de la programación la alarma desaparece, entrar en la fase de programación nuevamente y modificar el valor cambiado. Si el código de alarma aparece de nuevo el dispositivo está estropeado.
- AL05 = La puerta había sido abierta durante un tiempo superior al seleccionado en el parámetro Pr14, el relé de alarma se conecta. Cierre la puerta.

- AL06 = Esta alarma advierte que es imposible introducir nuevos datos porque hay aun registros viejos de datos en la memoria según la parametrización antigua. Ponga el dispositivo con ambas zonas en “OFF” e imprima los datos mediante la tecla “PRINT” (IMPRIMIR) y después, presionar la tecla SET/CLR (INTRODUCIR/BORRAR), resetea la vieja memoria. Ahora es posible entrar en la fase de programación.
- AL07 = Esta alarma advierte que el carro de la impresora está bloqueado, mediante la tecla LF hará correr el papel y verificará las condiciones del papel; si el código de alarma desaparece automáticamente la impresión vuelve a funcionar; si el código de alarma no desaparece el dispositivo está estropeado.
- AL08 = La sonda interna de temperatura está estropeada y el relé de alarma conectado. Presionar la tecla SET/CLR (INTRODUCIR/BORRAR) para borrar el código de alarma, poner el dispositivo con ambas zonas en “OFF”, imprimir los datos y después reemplazar el dispositivo porque está estropeado.

Atención: si sobre la copia impresa en la línea de la hora y la temperatura aparece el mensaje “FALLO GRABADO” significa que los datos registrados no son correctos y estos no han sido memorizados.

CONSEJOS ÚTILES

1) Después de programar el dispositivo las únicas operaciones por hacer son las siguientes:

A- mediante la tecla ON / STAND BY se activan o se desactivan las zonas 1 o 2 dependiendo de cual esté activada cuando pulsamos la tecla. Independientemente del intervalo de temperatura seleccionado, sobre la impresión de la copia viene impresa la hora de activación o desactivación de la zona. Si una de las zonas se encuentra desactivada sobre la impresión viene escrito OFF.

B- Con la zona 1 y la zona 2 desactivadas el display muestra “OFF”. Con la zona 1 o la zona 2 activada se ilumina el led en fijo de la zona a la que corresponde la temperatura visualizada. En el caso de estar las dos zonas activadas la iluminación del led en intermitente muestra a que zona corresponde la temperatura indicada en la pantalla.

C- Para hacer copia impresa y seguir con la grabación:

- Presiona la tecla “PRINT” (IMPRIMIR).
- Se iniciará la copia impresa, el display mostrará la letra P; la grabación, el input de puerta abierta y el teclado quedan desactivados.
- Al final de la copia el display muestra “OFF” alternando con “Prnt” (imprimir). En esta fase es posible repetir la copia impresa por la tecla “PRINT” (IMPRIMIR) en caso de que la copia previa no fuera suficientemente clara, ó se desease otra copia.
- Al final de la copia impresa aparecerá el mensaje “PARO DE GRABADORA”.

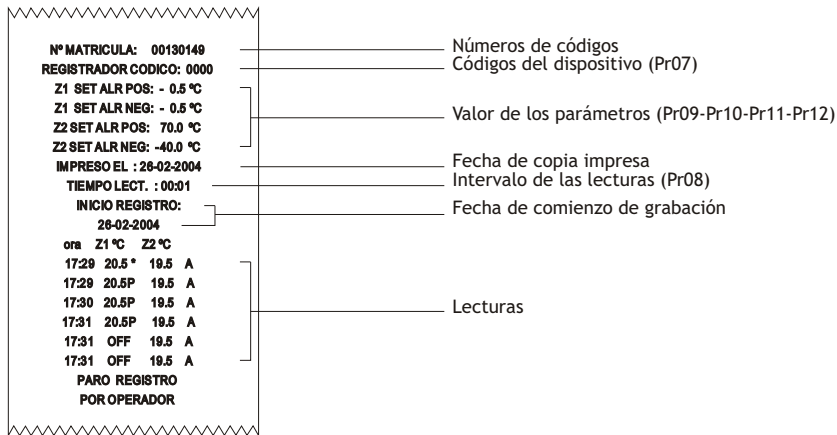
D- Para hacer copia impresa y parar la grabación:

- Mediante la tecla STAND BY se ponen ambas zonas en “OFF”.
- Presionar la tecla de “PRINT” (IMPRIMIR)
- Empezará la impresión, el display mostrará la letra P; la grabación, los inputs de puerta abierta y el teclado quedan desactivados.

- Al final de la copia impresa el display muestra “OFF” alternando con “Prnt” (imprimir). En esta fase es posible repetir la copia impresa con la tecla “PRINT” (IMPRIMIR) en caso de que la copia previa no fuera suficientemente clara, ó se deseara otra copia.
- Presionando SET/CLR se borra (resetea) la memoria.- Al final de la copia impresa aparecerá el mensaje “PARO DE GRABADORA”.

E- Cuando se produce una alarma se visualiza en la pantalla el mensaje del código de alarma y se activa el relé. Pulsando la tecla PRG./MUTE se desactiva el relé pero se sigue visualizando el código de alarma en la pantalla.

F- Información sobre la copia impresa, lectura e interpretación de la misma.



- En cada inicio de impresión aparecerá el número de matrícula del registrador de temperatura, introducido de fábrica, además del número de código asignado al instrumento, los valores designados en los parámetros Pr09, Pr10, Pr11, Pr12, los intervalos de lectura Pr08, la fecha de la copia impresa y la hora de grabación.
- Si durante el proceso de grabación se produjese un fallo por suministro eléctrico, sobre la copia impresa aparecerá el mensaje “PARO DE GRABADO POR FALTA DE CORRIENTE”. De esta manera se puede comprobar el tiempo desde la última grabación y el tiempo del primer registro grabado, después de restablecer el suministro eléctrico, así es posible averiguar por cuánto tiempo el suministro eléctrico ha fallado.
- Si durante el proceso de grabación no se produjo alarma, al final de la copia impresa habrá el mensaje “paro registro”. Si se produjese una alarma durante el proceso de grabado, después de la palabra “paro de registro” habrá el mensaje del fallo pertinente.

- 2) Tras presionar la tecla “PRINT” (IMPRIMIR) no cerrar la tapa para evitar que el papel se introduzca por alguna ranura y se aloje en el interior del aparato.
- 3) Si la señal de alarma no es usada, recomendamos verifique el dispositivo diariamente para asegurar el correcto funcionamiento del dispositivo.
- 4) El intervalo de tiempo entre dos peticiones de copia impresa se determina mediante el intervalo de lectura (Pr08). La memoria del aparato permite 1600 lecturas de temperatura, por tanto multiplicando este dato por el tiempo establecido se halla el tiempo dentro del cual se debe efectuar la siguiente impresión para no saturar la memoria.

Ejemplo:

Intervalo de grabación = 1 lectura cada 30 minutos → en 24 horas = 48 lecturas → 1600/48

Teniendo en cuenta que la memoria tiene una capacidad de 1600 lecturas nos obliga a imprimir una copia y resetear la memoria cada 33.3 días.

5) Para obtener una impresión de calidad satisfactoria, usar papel térmico NO-fotosensible (anchura 58 mm), de uno de los tipos siguientes:

- Papel Jojo TP50KS - UN o TFE0KS - E2
- Papel Honshu FH65BX - 14N o FH65BU - 2
- Papel Mitsubishi F-200 U7N5 o F-200 U9W3
- Papel Hokuetsu MFHB-31

ADVERTENCIAS SOBRE EL USO Y EL ALMACENAMIENTO DE COPIAS IMPRESAS

El papel térmico debe guardarse en su empaquetado original fuera de la luz del sol y lejos de fuentes de calor. Las copias impresas NO deben guardarse en fundas o carpetas que contengan papel carbón, ni en fundas de plástico transparente.

GARANTÍA

El registrador de temperatura CRS2 está cubierto por una garantía contra cualquier defecto de fabricación por un periodo de 2 años. La garantía comienza desde la fecha de fabricación del aparato.

Los daños ocasionados por manipulaciones incorrectas, ó indebidas, por rotura ó impacto mecánico ó las instalaciones incorrectas no estan cubiertas por esta garantía.

Recomendamos encarecidamente, respetar todas las características técnicas de uso del aparato especificadas en el presente manual, en particular, cambios o servicios no autorizados, cableado incorrecto; conexionado mecánico incorrecto que pueden ocasionar un mal funcionamiento del dispositivo .

La compañía se reserva el derecho de finalizar la fabricación ó de introducir cambios sin previo aviso.

CÓD: 6198VØ 12/03



SONDER REGULACIÓN, S.A.

Avda. La Llana, 93 aptdo. 230;
08191 RUBÍ (Barcelona) Spain
e-mail: info@sonder-regulacion.com;
web: www.sonder-regulacion.com

