

# FLUSOSTATO FL18

Control de flujo para líquidos

INSTRUCCIONES DE MONTAJE Y USO



## MANUAL DEL INSTALADOR

### FUNCIONAMIENTO

El **FL18** es un flusostato que mide, regula y controla el flujo del líquido en las tuberías. Su precisión y fiabilidad hacen de él la mejor opción para el control de bombas, quemadores, compresores, señalizaciones de alarmas, válvulas motorizadas...e.t.c.

Una paleta flexible movida por el flujo actúa en la palanca como accionamiento de un microinterruptor de conmutación SPDT.

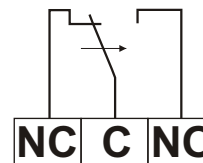
Su instalación ha de realizarse en líneas horizontales de tuberías, lejos de válvulas, codos, puntos de descarga o flujos irregulares.

### DATOS TÉCNICOS

- Caja envolvente hermética de plástico.
- 4 Paletas de acero inoxidable AISI 301 (para tubo de Ø1" a Ø8").
- Fijación directamente mediante racor de rosca G1"
- Conexión eléctrica mediante faston hembra de 6.3 mm (se suministra también el macho).
- Conexión de toma a tierra.
- Prensastopa PG16 (con junta de estanqueidad). Ip65
- Presión máxima de trabajo: **10bar**
- Temperatura trabajo: **20 a +110°C**
- Temperatura máxima ambiente: **50°C**
- Peso Neto: **0,67Kg.**

#### Características eléctricas:

- Microinterruptor unipolar SPDT
- FLUJO EN AUMENTO  
abre contacto C-NC  
cierra contacto C-NO
- FLUJO EN DISMIN.  
cierra contacto C-NC  
abre contacto C-NO

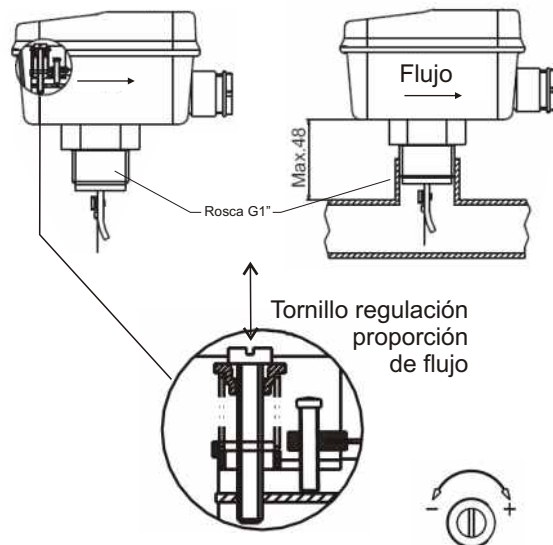


Tensión nominal de aislamiento: <b>Ui 380V~</b>	
Corriente nominal de servicio continuo lth: <b>10A</b>	
Corriente nominal de uso:	220V~ 250V~
Carga resistiva AC-12	- <b>16A</b>
Carga inductiva AC-15	- <b>6A</b>
Corriente continua DC-13	<b>0,2A</b> -

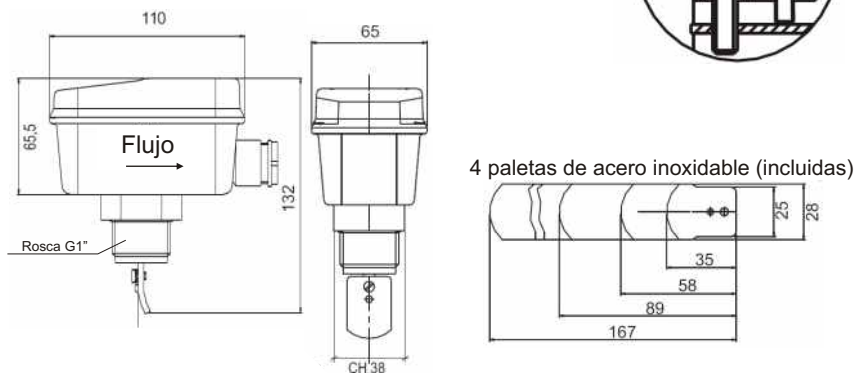


(Cód.: 12.001)

### Esquema Funcionamiento:



### Dimensiones:



### Condiciones de Garantía

Este aparato tiene 2 años de garantía, ella se limita al reemplazamiento de la pieza defectuosa.

Declinamos toda responsabilidad en los aparatos deteriorados, resultado de una mala manipulación.

No se incluye en la garantía:

- Los aparatos cuyo número de serie haya sido deteriorado, borrado o modificado.

- Los aparatos cuya conexión o utilización no hayan sido ejecutados conforme a las indicaciones adjuntas al aparato.

- Los aparatos modificados sin previo acuerdo con el fabricante.

- Los aparatos cuyo deterioro sea consecuencia de choques o emanaciones líquidas o gaseosas.

### FLUSOSTATO FL18 Cód.:12.001

#### MUY IMPORTANTE !:

Es responsabilidad del instalador incorporar la protección eléctrica adecuada a la instalación (**HOMOLOGADA**).

Este aparato debe ir montado sobre canalizaciones horizontales

Dispositivo previsto para una situación de contaminación limpia.

Dispositivo de control de montaje independiente para montaje en superficie, para conexión a canalización fija.

Reservado el derecho de

### Sonder Regulación, S.A.

Avda. La Llana, 93  
apto. 230; 08191

RUBÍ (Barcelona) SPAIN

info@sonder-regulacion.com

www.sonder-regulacion.com



6213. ESP. V.0-07/04

Diámetro Tubo Ø	Long. Paleta mm	Escala de regulación mínima (m³/h) con flujo en:		Escala de regulación máxima (m³/h) con flujo en:	
		aumento	dismin.	aumento	dismin.
1"	35	1	0,5	2	1,9
1" ¼ ÿ	35	1,2	0,7	2,9	2,7
1" ½ ÿ	58	1,6	1	3,9	3,6
2"	58	2,9	2,1	6,1	5,7
2" ½ ÿ	89	4	2,7	7	6,5
3"	89	6,1	4,3	11,4	10,7
4"	89	14,7	11,3	28,9	27,6
	* 167	7,9	6,1	18,4	17,3
5"	89	28,3	22,8	55,5	53
	* 167	12,8	9,2	26,7	25
6"	89	43	35,8	85	81,6
	* 167	16,8	12,2	32,5	30,5
8"	89	85	72,4	172,3	165,5
	* 167	46,4	38,5	94	90,7

\* Este valor se obtiene con la instalación de la paleta de mayor longitud.