

DESCRIPCIÓN **CARACTERÍSTICAS MECÁNICAS**

Control doble de la temperatura de la salida de humos de las calderas:

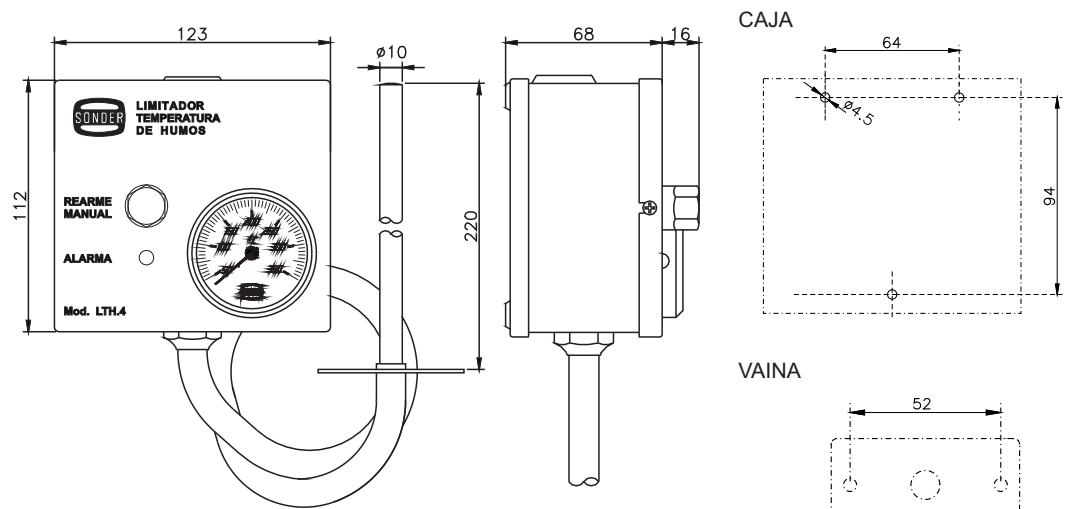
- TERMÓMETRO indicador escala 50 a 350°C.
- LIMITADOR DE TEMPERATURA, con dispositivo de bloqueo del quemador al sobrepasar la temperatura máxima autorizada.

Un pulsador de rearme manual autoriza de nuevo el funcionamiento, si previamente ha sido subsanada la anomalía.

Una luz piloto roja queda encendida al producirse la desconexión del quemador. (Preconexión para un piloto remoto)

- Caja metálica, acabado de Epoxy secado al horno.
- Montaje en superficie.
- Tubos capilares del termómetro y del limitador de temperatura protegidos por funda metálica flexible de 1,5m.
- Vaina de acero inoxidable de 10 mm de diámetro, longitud de 230 mm, con platina fijación.
- Temperatura máxima de almacenamiento y transporte 60°C.
- Fijación: 3 taladros para tornillos de 4 mm de diámetro.
- Fijación vaina: 2 taladros para tornillos

DIMENSIONES **FIJACIONES**



 **Condiciones de Garantía Termómetro-Limitador de Temperatura LTH.4**

Este aparato tiene 3 años de garantía, ella se limita al reemplazo de la pieza defectuosa.

Declinamos toda responsabilidad en los aparatos deteriorados, resultado de una mala manipulación.

No se incluye en la garantía:

- Los aparatos cuyo número de serie haya sido deteriorado, borrado o modificado.
- Los aparatos cuya conexión o utilización no hayan sido ejecutados conforme a las indicaciones adjuntas al aparato.
- Los aparatos modificados sin previo acuerdo con el fabricante.
- Los aparatos cuyo deterioro sea consecuencia de choques o emanaciones líquidas o gaseosas.

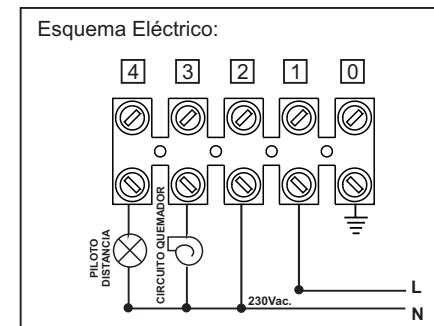
USUARIO
 Nombre: _____
 Apellidos: _____
 Dirección: _____
 Población: _____
 Código Postal: _____
 Teléfono: _____
 Fecha de compra: _____

INSTALADOR
 Nombre: _____
 Apellidos: _____
 Dirección: _____
 Población: _____
 Código Postal: _____
 Teléfono: _____
 Fecha de compra: _____

Sello del Instalador o Tienda: _____

Devolver esta hoja a :
SONDER REGULACIÓN S.A.
 Avda. La Llana 93.
 P.I. "La Llana" 230.
 08191 RUBÍ (Barcelona) SPAIN
 FAX 93 588 49 94

CARACTERÍSTICAS ELÉCTRICAS



- Poder de ruptura : **15(2,5)A 250V~**
- El bloqueo es mecánico y se mantiene independientemente de eventuales cortes de corriente.
- Preconexión para instalación de un 2º piloto a distancia.
- Limitador a rearme manual según normativa IT.IC.17.1.1
- Tipo de acción 2B.
- Tipo cableado recomendado: H05W-F (3X0.75 mm²).

MUY IMPORTANTE !:
 Es responsabilidad del instalador incorporar la protección eléctrica adecuada a la instalación (**HOMOLOGADA**). Reservado el derecho de modificación sin previo aviso.