



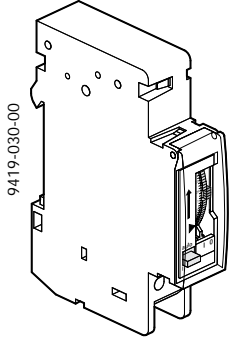
# SONOMAT 100

- (F)
- (GB)
- (E)
- (P)

Interrupteurs horaires  
Time switch  
Interruptores horarios  
Interruptores horários

Notice d'instructions  
User instructions  
Hoja de instrucciones  
Nota de instrução

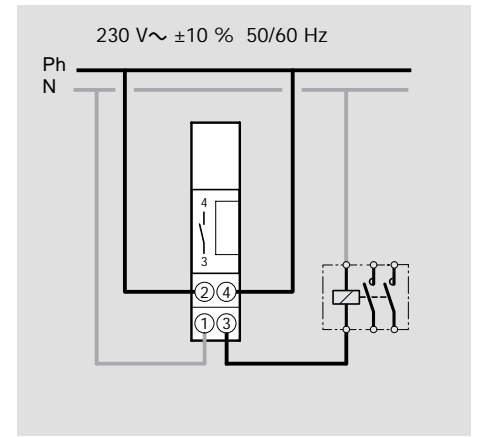
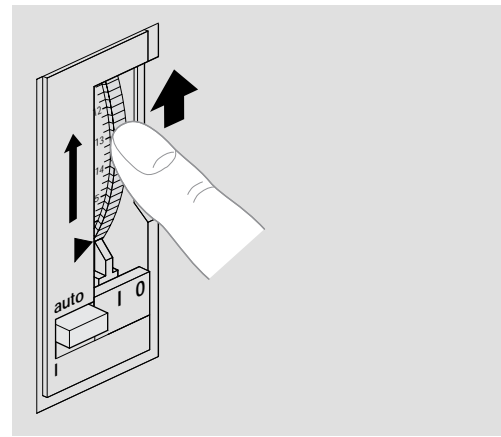
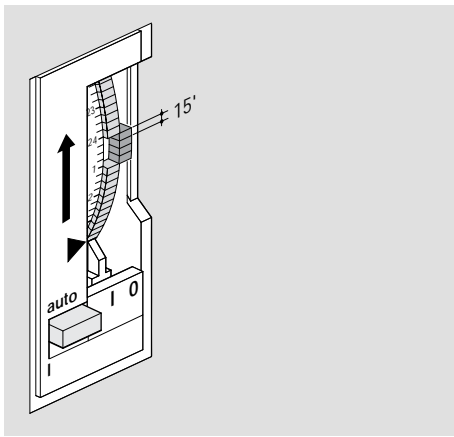
18.600 Interruptor Horario Diaro  
18.601 Interruptor Horario Diaro R200H



Cadran de commande - Switching dial  
Esfera de mando - Quadrante de encomenda

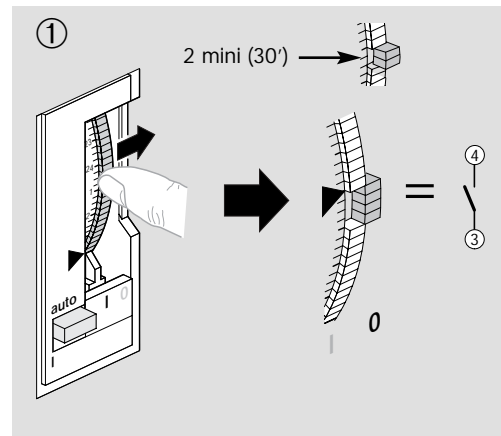
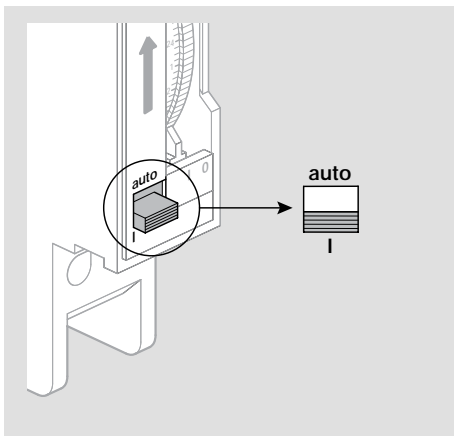
Mise à l'heure - Time setting  
Puesta en hora - Aposta à hora

Raccordement - Connection  
Conexión - Conexão



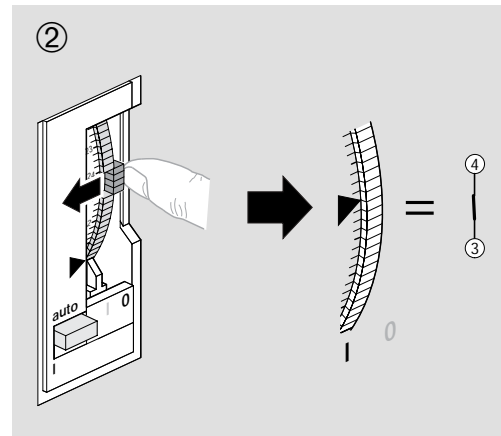
Commutation manuelle - Manuel override  
Comutación manual - Comutação manual

Programmation - Programming  
Programación - Programação



- (4) μ 16 A 250 V~ cos φ=1  
4 A 250 V charge inductive cos φ 0,6  
900 W lampe à incandescence
- (3) μ 16 A 250 V~ cos φ=1  
4 A 250 V inductive load cos φ 0.6  
900 W incandescent lighting
- μ 16 A 250 V~ cos φ=1  
4 A 250 V carga inductiva cos φ 0,6  
900 W lâmpada incandescente
- μ 16 A 250 V~ cos φ=1  
4 A 250 V carga indutiva cos φ 0,6  
900 W lâmpada à incandescência

**auto** : Automatique  
Automatic  
Automático  
Automático



**I** : Marche permanente  
Permanently ON  
ON permanente  
ON permanente

**Caractéristiques techniques**

technologie :	quartz, sans réserve de marche	quartz, réserve de marche à 20 °C : 200 h après 120 h de mise sous tension
cycle :	18.600 : 24 heures	18.601 : 24 heures
consommation :	0,5 VA	0,5 VA
précision de fonctionnement :	± 1 sec. / jour	± 1 sec./jour
température de fonctionnement :	-10°C à +55°C	-10°C à +55°C
température de stockage :	-20°C à +65°C	-20°C à +65°C
capacité de raccordement :	1 à 4 mm <sup>2</sup>	1 à 4 mm <sup>2</sup>

**Technical specifications**

technology:	quartz, without supply failure reserve	quartz, with supply failure reserve at 20°C: 200 h after being connected for 120 h
cycle:	18.600: 24 hours	18.601: 24 hours
consumption:	0,5 VA	0,5 VA
working accuracy:	± 1 sec. / day	± 1 sec./day
working temperature:	-10°C to +55°C	-10°C to +55°C
storage temperature:	-20°C to +65°C	-20°C to +65°C
connection capacity:	1 to 4 mm <sup>2</sup>	1 to 4 mm <sup>2</sup>

**Especificaciones técnicas**

tecnología:	cuarzo, sin reserva de marcha	cuarzo, con reserva de marcha a 20°C: 200h después de 120h de funcionamiento
ciclo:	18.600: 24 horas	18.601: 24 horas
consumo:	0,5 VA	0,5 VA
precisión de funcionamiento:	± 1 seg/día	± 1 seg/día
temperatura de funcionamiento:	-10°C a +55°C	-10°C a +55°C
temperatura de almacenaje:	-20°C a +65°C	-20°C a +65°C
capacidad de conexión:	1 a 4 mm <sup>2</sup>	1 a 4 mm <sup>2</sup>

**Caratéristiques técnicas**

tecnología:	quartzo, sem reserva de degrau	quartzo, reserva de degrau à 20°C: 200h horas após 120h de aposta sob tensão
ciclo:	18.600: 24 horas	18.601: 24 horas
consumo :	0,5 VA	0,5 VA
precisão de funcionamento:	± 1 seg/dia	± 1 seg/dia
temperatura funcionamento:	-10°C a +55°C	-10°C a +55°C
temperatura de armazenamento:	-20°C a +65°C	-20°C a +65°C
capacidade de conexão:	1 a 4 mm <sup>2</sup>	1 a 4 mm <sup>2</sup>