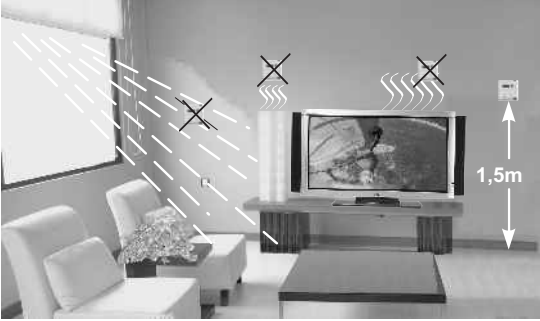




**EMPLACEMENT**



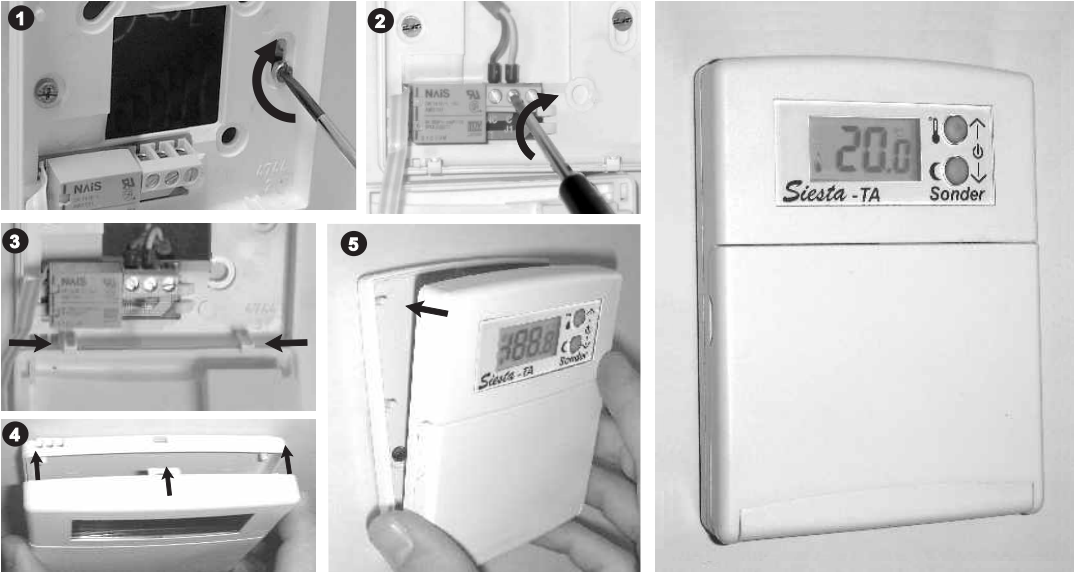
**CHANGEMENT DES PILES**



**Si apparaît le message bAt doit:**  
- Enlever les piles et attendre 10 seconds.  
- Mettre des piles suivant les indications des photos.



**INSTALLATION**



**Conditions de la Garantie**

**Electronic thermostat**

**Siesta - TA**

Cet appareil a une garantie deux années et celle-ci se limite au remplacement de la pièce défectueuse.

Nous déclinons toute responsabilité dans le cas où les appareils seraient endommagés à cause d'une mauvaise manipulation.

Ne sont pas inclus dans la garantie:

- Les appareils dont le numéro de série a été endommagé, effacé ou modifié.
- Les appareils dont la connexion ou l'utilisation n'ait pas été exécutés conformément aux indications qui sont adjointes à l'appareil.
- Les appareils modifiés sans avoir reçu préalablement l'accord du fabricant.
- Les appareils dont la détérioration est une conséquence de chocs ou d'émanations liquides ou gazeuses.

**TRÈS IMPORTANT**

L'installateur est responsable de l'installation de la protection électrique qui convient à l'installation (HOMOLOGUÉE).

Cet appareil doit être monté sur un boîtier universel encastré.

Dispositif prévu pour une situation de pollution propre.

Dispositif de contrôle d'un montage indépendant pour le montage sur une surface, pour la connexion à une canalisation fixe.

Réservé le droit de modifications sans avis.

**Sonder Regulación, S.A.**

Avda. La Llana, 93  
08191 RUBÍ  
(Barcelona) Spain  
[www.sonder.es](http://www.sonder.es)



Cod.:4881FRCV4-09/OCT



**PARAMÈTRES ÉTABLIES D'USINE EN MODE CHAUFFAGE**

**SELECTION DU MODE DE RÉGLAGE:**

Les DEUX MODES DE RÉGLAGE, NORMAL et ECO sont indépendants, et peuvent être ajustés entre 5°C et 35°C. En dépendant des valeurs sélectionnées, pourra utiliser la consigne pour faire la REDUCTION NOCTURNE. ex. Mode NORMAL à 22°C et mode ECOA 18°C.

Si par contre programme deux valeurs Ej.Mode NORMAL à 22°C et mode ECO A 20°C, pourra avoir deux niveaux du CONFORT.

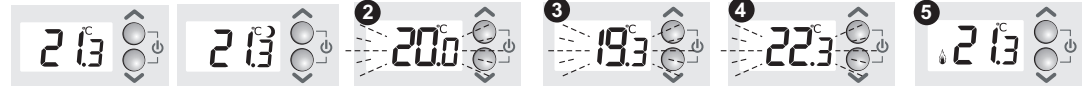
**THERMOSTATS AVEC CONSIGNE MANUEL >MODE NORMAL ET MODE ECO**

- 1 En donnant alimentation, apparaît la température ambiante (1<sup>re</sup> température).
- 2 En appuyant sur la 2<sup>ème</sup> température. Apparaîtra
- 3 En appuyant sur la touche de réglage en Mode NORMAL (1<sup>re</sup> température).



**CHANGEMENT DES TEMPERATURES DE RÉGLAGE**

- 1 Mettre le thermostat dans le mode de réglage qu'on souhaite modifier. Mode NORMAL o Mode ECO.
- 2 En appuyant sur la touche de réglage (l'affichage clignote).
- 3 En appuyant sur la touche de diminution de la température souhaitée (l'affichage clignote).
- 4 En appuyant sur la touche d'augmentation de la température souhaitée (l'affichage clignote).
- 5 Attendre 3 secondes, la température ambiante revient (l'affichage fixe).



**OFF / ARRÊT**

La température ambiante affichée (L'affichage fixe) Appuyer sur les deux poussoirs à la fois (alterne OFF avec Temp. ambiante)



**ON / MARCHÉ**

Appuyer sur la touche de réglage (température ambiante revient)



**ENTRÉE DES RÉGLAGES EN OPTION**

- 1 En appuyant sur la touche de réglage (L'affichage clignote)
- 2 Appuyer pendant 10s. sur les deux poussoirs en même temps.
- 3 Entrée des réglages en option des paramètres
- 4 Avance au paramètre suivant Change la valeur du paramètre

**Réglage en option des paramètres**

<p>0°C</p> <p>Visualisation de la T en °C ou en °F (valeurs paramètres en °C ou en °F)</p>	<p>30H</p> <p>Blocage de limite maximum de température souhaitée (Réglable 20 et 35°C / 68 et 95°F)</p>	<p>0.3</p> <p>Différentiel Réglable 0,1 et 2°C/ 0,2 et 3,6°F Réglable 0,2 et 2°C/ 0,4 et 3,6°F</p>
<p>6L</p> <p>Blocage de limite minimum de température souhaitée (Réglable 5 et 19°C / 41 et 66°F)</p>	<p>20.0</p> <p>Calibrage T visionnée (Réglable -3 et 3°C/ -5,4 et 5,4°F)</p>	<p>5R</p> <p>Fonction antigel Réglable entre OFF ou de 5°C à 18°C de 40°F à 64°F</p>

**Changement mode CHAUFFAGE (programmé en usine) / RÉFRIGÉRATION**

En appuyant une fois sur la touche, le mode actuel de réglage apparaît, appuyant de nouveau sur la touche, le mode est changé.

En mode réfrigération, il est conseillé de fixer le différentiel à la valeur la plus élevée pour protéger le moteur.

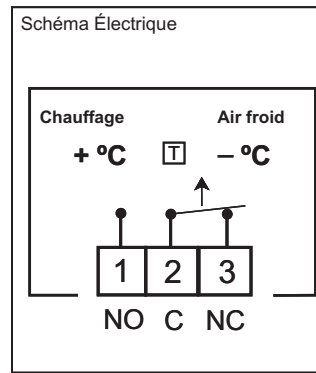
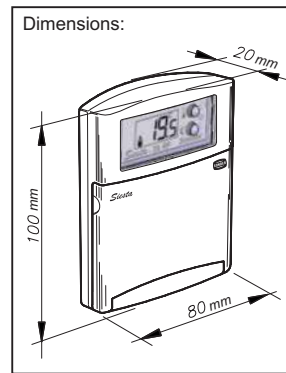
Chauffage Réfrigération

Appuyer sur la touche pendant 10 secondes, les paramètres programmés reviendront à leurs valeurs d'usine.

TOUCHE À L'INTÉRIEUR DU COUVERCLE

**RESET valeurs par défaut**

**Caracteristiques Techniques**



- Échelle de réglage: de 5 à 35°C.
- Température d'ambiance: de 0 à 40°C.
- Température de dépôt: maximum 50°C.
- Température pendant le test d'étanchéité sous pression:
  - éléments accessibles: 75° C.
  - éléments électriques: 125° C.
- Pile alcaline (2 unités): LR03 (AAA).
- Indicateur pile usée: "bAt".
- Durée piles: 2 ans approx.
- Puissance de rupture (contacts): 8(3)A250 Vac.
- Section maximale du câble à connecter: 1,5mm<sup>2</sup>.
- Câblage type: H-05V-K.
- Degré de protection: IP20.
- Degré de contamination: 2.
- Software type A: Action type 1B.
- Tension d'impulsion: 2500 V.
- Homologué: CE.